

Step-up DC-DC converter / white LED driver IC
昇圧型DC-DCコンバータ / 白色LEDドライバIC

TK11850L

DESCRIPTION

The TK11850L is a pulse skipping step-up DC-DC converter IC with the following built in : a high current switching transistor (400mA peak),an inductor current limit detector, a low voltage reference (Vref=0.515V),a high speed oscillator, an error comparator, Schottky Diode and an ON/OFF control(En pin). The IC works with a wide operating supply range (2.3~10V). Its output is adjustable up to 20V.

TK11850Lはパルススキップ方式昇圧型DC-DCコンバータICです。大電流スイッチングトランジスタ(400mAピーク)、インダクタ電流制限検出回路、低基準電圧、高速発振器、エラーコンパレータ、ショットキーダイオード、On/offコントロール機能(Enピン)を内蔵しています。入力電圧2.3~10.0Vの広範囲で動作します。出力電圧を最大20Vまで設定可能です。


FEATURES

- Wide Operating Voltage: 2.3 to 10.0V
- Built-in Switching Transistor
- Active High On/Off Control: En pin
- Available Intensity Control Using En Pin with PWM Signal
- Operates with Toko D31FB Miniature Coil (Current Limited by Input Current Sensor)
- Few External Components
- Built-in Schottky Diode
- Small Package: SOT23L-8
- 広い動作電圧: $V_{OP}=2.3$ to 10.0V
- スwitchingトランジスタ内蔵
- アクティブハイ出力On/Offコントロール: Enピン
- PWM信号入力(Enピン)による調光可能
- 小型コイル使用可能
- 少ない外付け部品点数
- ショットキーダイオード内蔵
- 小型パッケージ: SOT23L-8

APPLICATIONS

- The White LED Driving Systems: 2 to 4
For Back-lighting and Front-lighting, Flashlights etc.
Mobile Communication Systems:
Cellular Phone, PHS, DSC, PDA,
Computer Peripheral Equipment
Battery & Dry Cell Battery Systems
Portable Equipment
- Step-up DC-DC Converter (Voltage Supply)
Camera, Radio, Communications Equipment etc
- VCD Bias
- 白色LED駆動システム:
■ バックライト, フロントライト, フラッシュライトなど
モバイル通信機器:
携帯電話、PHS、DSC、PDA、
コンピュータ周辺機器
バッテリー駆動機器
携帯機器
- 昇圧型DC-DCコンバータ
カメラ、ラジオ、その他通信機
- VCDバイアス

PACKAGE OUTLINE

Part name	Package	Marking	Pin configuration	Ordering information
TK11850L	 SOT23L-8	1850	See next page	<div style="border: 1px solid black; padding: 2px; display: inline-block; text-align: center;"> T K 1 1 8 5 0 L T L </div> Package code: _____ L: SOT23L Storage direction: _____ TL: Left type

ABSOLUTE MAXIMUM RATINGS

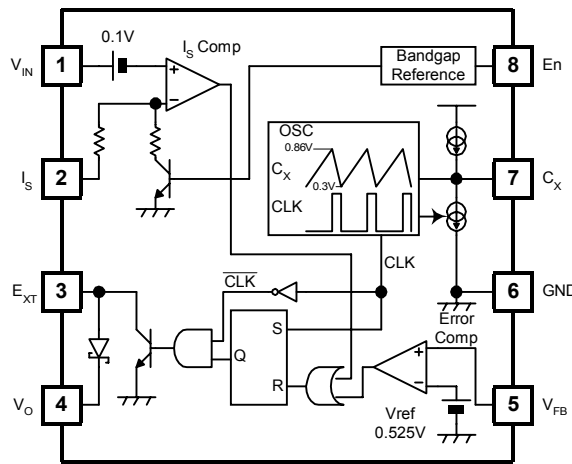
Parameter	項目	Symbol	記号	Rating	定格	Unit	単位	Remarks	備考
Operating Voltage Range	動作電圧範囲	V_{OP}		2.3 to 10.0		V			
Operating Temperature Range	動作温度範囲	T_{OP}		-30 to +85		°C			
Power Dissipation	許容消費電力	P_D		400		mW			
Operating Frequency Range	動作周波数範囲	f_{OP}		to 800		MHz			

ELECTRICAL CHARACTERISTICS

$V_{IN}=3.0V, T_A=25^{\circ}C$

Parameter 項目	Symbol 記号	Value			Units 単位	Conditions 条件
		MIN	TYP	MAX		
Switch Maximum Voltage スイッチ最大電圧	$V_{SW,max}$			20	V	
Switch Maximum Current スイッチ最大電流	$I_{SW,peak}$			400	mA	
Diode Maximum Current ダイオード最大電流	$I_{D,PEAK}$			10	mA	
Maximum Duty Ratio 最大デューティ比	D_{MAX}		68		%	
Inductor Current Limit Detection Voltage インダクタ電流制限検出電圧	V_{LIMIT}	72	77	82	mV	$I_{LIMIT} = V_{LIMIT}/R_{SC}$ R_{SC} : External Resistor
FB Reference Voltage FB 基準電圧	V_{REF}	0.505	0.525	0.545	V	
Quiescent Current 静止動作電流	$I_{IN,ON}$	1	1.5	2	mA	
Shutdown Supply Current シャットダウン電源電流	$I_{IN,OFF}$		0.01	1	uA	

BLOCK DIAGRAM



$V_{OUT}=12V$ STEP-UP DC-DC CONVERTER APPLICATION

■ Designed Performance

Input Voltage	$V_{IN}=4.0$ to $5.0V$
Output Current	$I_{OUT}=4mA$
Oscillation Frequency	360kHz
Inductor Peak Current	90mA
Coil (TOKO)	Type LLB2520 FSLB2520-470M

